

Manual de usuario COCHE CLASICO A PEDALES KL-8021B INFORCHESS

COCHE CLASICO A PEDALES

MODELO KL-8021B



Por favor lea este manual cuidadosamente antes de su montaje y uso.

ESPECIFICACIONES	
Edad recomendada de uso	A partir de 3 años
Dimensiones del vehículo	80 x 42 x 52.5 cms.
Dimensiones del asiento	32x 18 cm.
Respaldo	11 x 32cm.
Ruedas	Delanteras: 20cm diámetro/2cm perfil Traseras:20cm diámetro/2cm perfil
Distancia pedal-asiento	20 – 26 cm (Dos posiciones)

www.inforchess.com --- www.juguetesdivertidos.com

Manual de usuario COCHE CLASCIO A PEDALES KL-8021B INFORCHESS

Distancia asiento-suelo	14 cm
Peso	11.7 Kg.
Peso soportado	Máximo 30 Kg.

PRECAUCIONES

1. Utilizar el juguete únicamente sobre superficies llanas, aceras, caminos y pistas de juego. No utilizar en zonas peligrosas, tanto para quien lo conduzca como para la gente de alrededor, como calles transitadas o carreteras o autopistas.
2. Nunca utilizar cerca de piscinas, balsas de agua o lugares inundados.
3. Nunca utilizar sobre barro o zonas arenosas. Nunca usar en zonas montañosas.
4. Limpiar el juguete solo con trapos y bayetas, nunca sumerja el vehículo en agua ni lo moje con una manguera.
5. Nunca conduzca en la oscuridad o zonas poco iluminadas ni en lugares reducidos.
6. Es un vehículo monoplace, por lo tanto solo debe ser utilizado por una persona.

LISTADO DE COMPONENTES

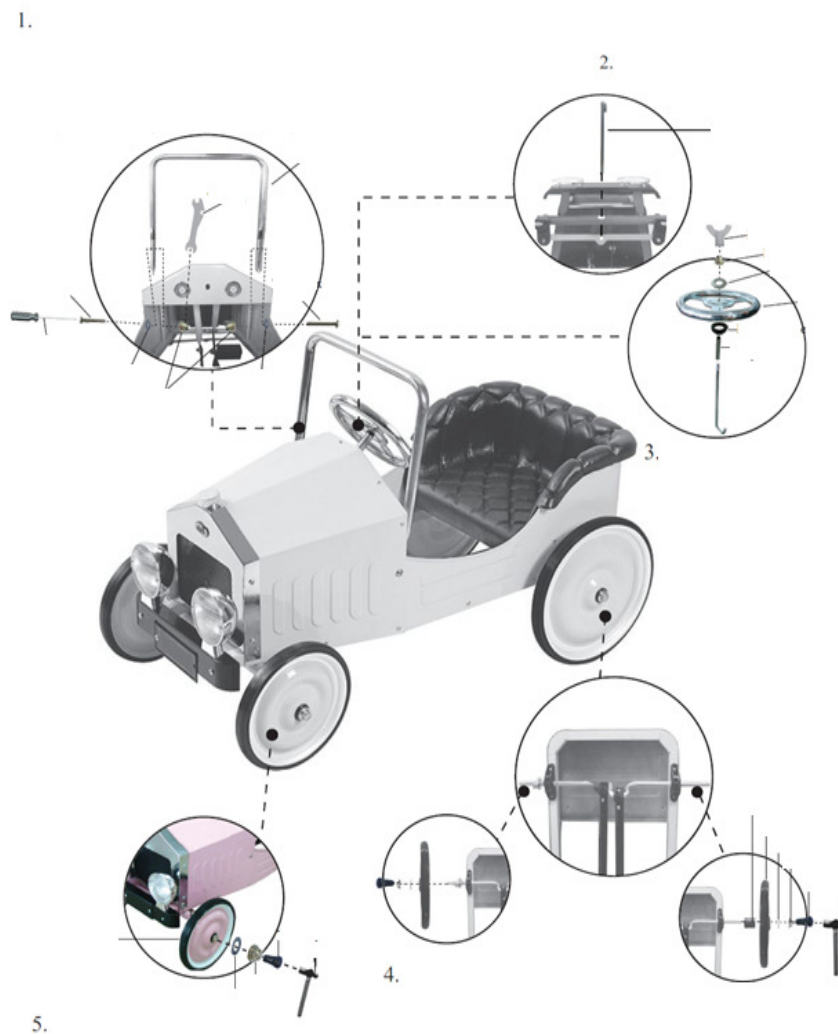
				
1x barra de parabrisas.	2x arandela Ø13x ø6.5 x1.5.	1x arandela Ø17x ø8.5 x1.5.	4x arandela Ø20x ø12.5 x2.	1x M8 Cabeza de tuerca
				
2x M6 Cabeza de tuerca	1x Volante.	1x presilla de eje de dirección	2x Rueda trasera	2x Ruedas delanteras

www.inforchess.com --- www.juguetesdivertidos.com

Manual de usuario COCHE CLASCIO A PEDALES KL-8021B INFORCHESS

 <p>4x Tapacubos</p>	 <p>1x protector eje trasero</p>	 <p>1x arandela de plástico</p>	 <p>1x Aplicador de tapacubos</p>	 <p>1x M8 Llave</p>
 <p>2x TM 6x25x11.</p>	 <p>1x eje de dirección.</p>	 <p>1x Llave</p>		

Manual de usuario COCHE CLASCIO A PEDALES KL-8021B INFORCHESS



Paso 1: Colocamos el arco del parabrisas encajándolo en los huecos del interior del vehículo, alieneándolo para colocar y apretar los tornillos (La cabeza de rosca redondeada por dentro).

Paso 2: Insertamos el eje de dirección por la parte inferior del vehículo atravesando el eje directriz de las ruedas y anclándolo debidamente.

Paso 3: Seguidamente y en el otro extremo del eje, colocamos la presilla en el eje de dirección, una arandela de plástico, el volante, una arandela metálica y finalmente enroscamos con una tuerca de cabeza redondeada.

Paso 4: Colocamos las ruedas traseras en el eje posterior añadimos una arandela y aseguramos con el remache/tapacubos usando el útil para que no queden marcas. La rueda motriz tiene unas hendiduras de forma que se pueda encajar en el eje para que transmita la fuerza de los pedales.

www.inforchess.com --- www.juguetesdivertidos.com

Manual de usuario COCHE CLASCIO A PEDALES KL- 8021B INFORCHESS

Paso 5:Colocamos las ruedas delanteras, añadimos una arandela y aseguramos con un

www.inforchess.com

www.inforchess.com --- www.juguetesdivertidos.com