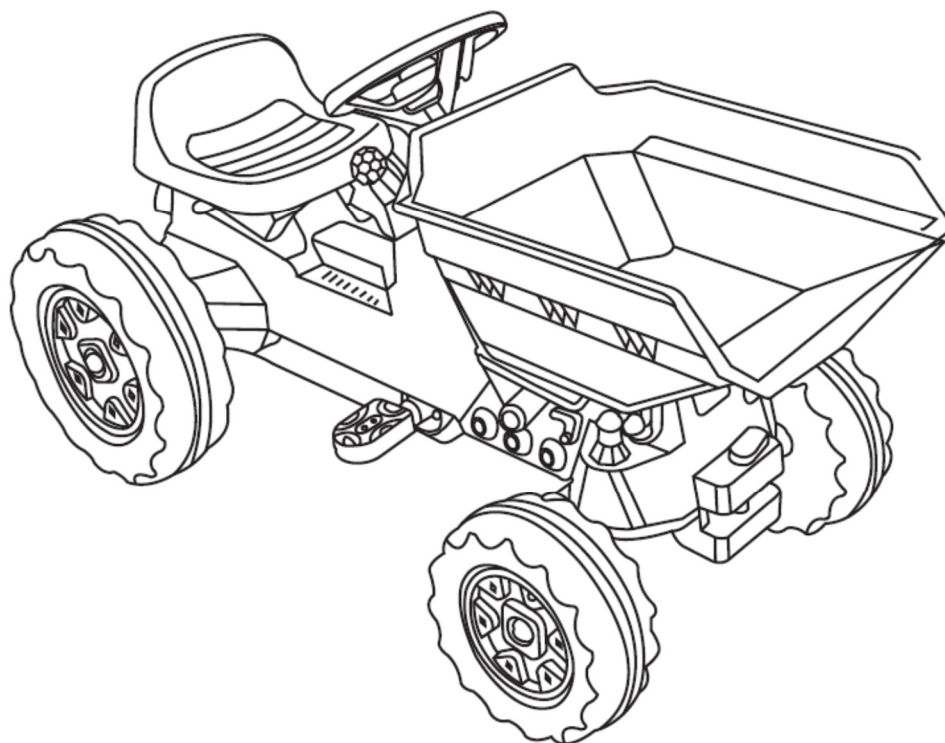


Manual de ensamblaje y guía de usuario de TRACTOR DUMPER KL50001A INFORCHESS



Recomendaciones de Seguridad:

1. Utilizar el juguete únicamente sobre superficies llanas, aceras, caminos y pistas de juego. No utilizar en zonas peligrosas, tanto para quien lo conduzca como para la gente de alrededor, como calles transitadas o carreteras o autopistas.
2. Nunca utilizar cerca de piscinas, balsas de agua o lugares inundados.
3. Nunca utilizar sobre barro o zonas arenosas. Nunca usar en zonas montañosas.
4. Limpiar el juguete solo con trapos y bayetas, nunca sumerja el vehículo en agua ni lo moje con una manguera.
5. Nunca conduzca en la oscuridad o zonas poco iluminadas ni en lugares reducidos.
6. Es un vehículo monoplaza, por lo tanto solo debe ser utilizado por una persona.
7. No exceda el límite de peso recomendado.

Por favor, tenga en cuenta esta guía para su mantenimiento, limpieza y almacenaje.

Manual de ensamblaje y guía de usuario de TRACTOR DUMPER KL50001A INFORCHESS

Especificaciones:

1. Edad recomendada: 3-6 años.
2. Capacidad máxima: 30 Kg
3. Dimensiones: 87.5 x 48 x 47.5 CM.

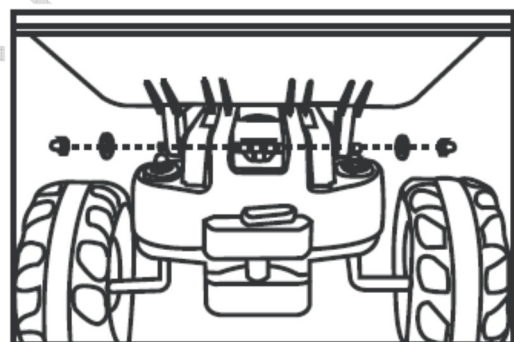
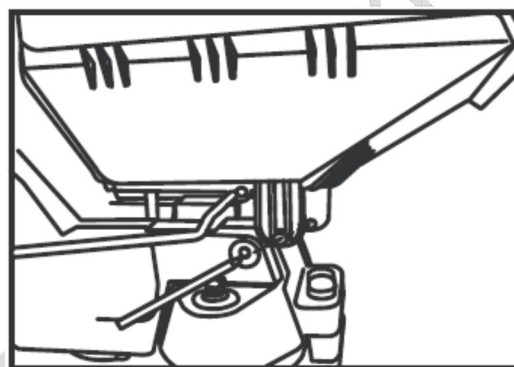
Como montar el vehículo:

Paso 1.

Inserte el eje en la izquierda de la varilla de control en el agujero de la cuba cargadora .

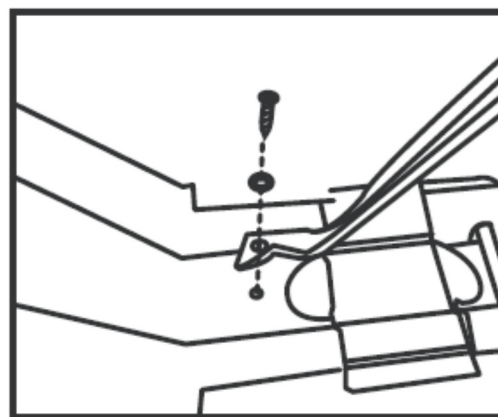
Quítese el eje sobre el cabezal frontal, luego coloque los brazos pala cargadora a cuerpo Principal.

Introduzca el eje a través de un brazo, del cuerpo principal y hacia fuera a través del otro brazo, a continuación, poner una lavadora , seguido de una tuerca en el eje y apriete firmemente con la tuerca de plástico blanco.



Paso 2.

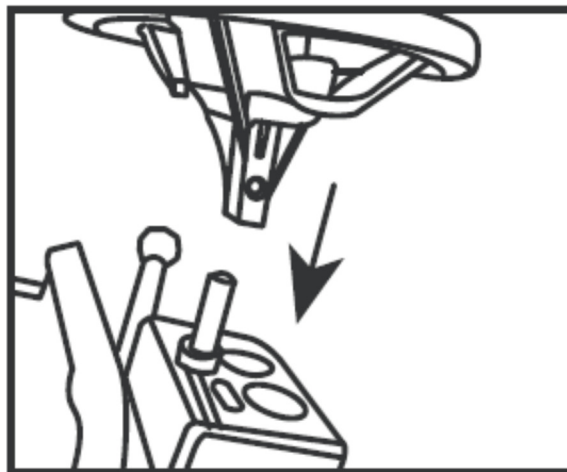
Apriete la cinta firmemente con el destornillador.



Manual de ensamblaje y guía de usuario de TRACTOR DUMPER KL50001A INFORCHESS

Paso 3.

Introduzca el panel de control en cuerpo principal. A continuación inserte el tornillo a través del agujero de la base del panel y apriételo firmemente.



Paso 4.

Introduzca el volante en el eje metálico e inserte el tornillo a través del volante y el eje para apretarlo firmemente.

