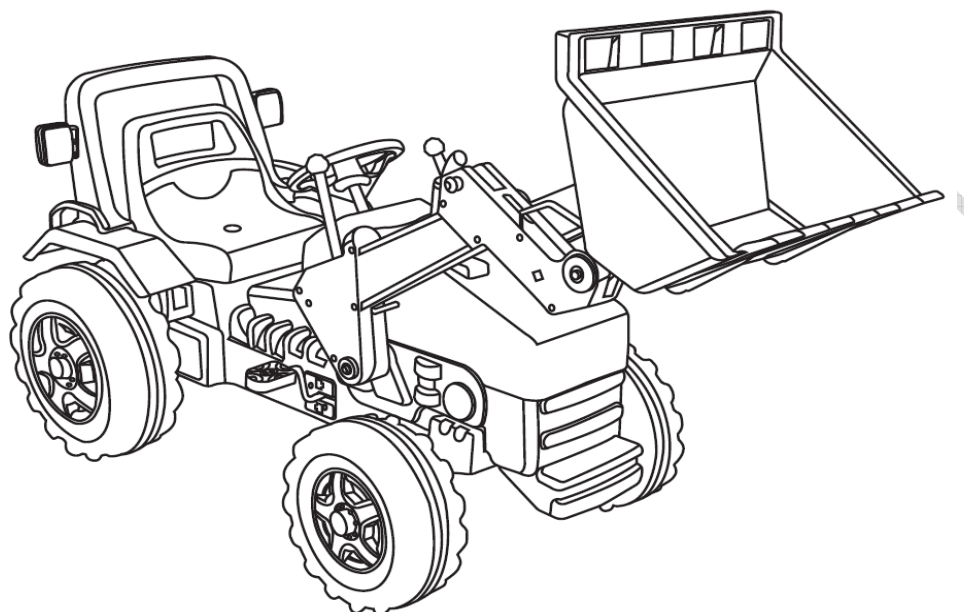


Manual usuario Tractor Excavadora INFORCHESS KL50002-B-C

TRACTOR EXCAVADORA KL-50002C HOISTER



Recomendaciones de Seguridad:

1. Utilizar el juguete únicamente sobre superficies llanas, aceras, caminos y pistas de juego. No utilizar en zonas peligrosas, tanto para quien lo conduzca como para la gente de alrededor, como calles transitadas o carreteras o autopistas.
2. Nunca utilizar cerca de piscinas, balsas de agua o lugares inundados.
3. Nunca utilizar sobre barro o zonas arenosas. Nunca usar en zonas montañosas.
4. Limpiar el juguete solo con trapos y bayetas, nunca sumerja el vehículo en agua ni lo moje con una manguera.
5. Nunca conduzca en la oscuridad o zonas poco iluminadas ni en lugares reducidos.
6. Es un vehículo monoplaza, por lo tanto solo debe ser utilizado por una persona.
7. No exceda el límite de peso recomendado.

www.inforchess.com ----- www.juguetesdivertidos.com

Manual usuario Tractor Excavadora INFORCHESS KL50002-B-C

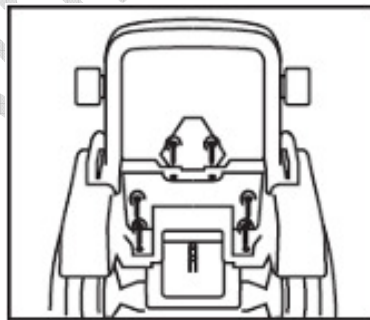
Por favor, tenga en cuenta esta guía para su mantenimiento, limpieza y almacenaje.

Especificaciones:

1. Edad recomendada: 3-6 años.
2. Capacidad máxima: 30 Kg
3. Peso del juguete: 17.6 KG.
4. Dimensiones:
 - Tractor: 139 x 63 x 78 cm.
 - Asiento: 15 x 21 cm (2 Posiciones).
 - Ruedas:
 - Delantera: 26,5 Diámetro x 8,5 perfil
 - Trasera: 36 Diámetro x 11 perfil

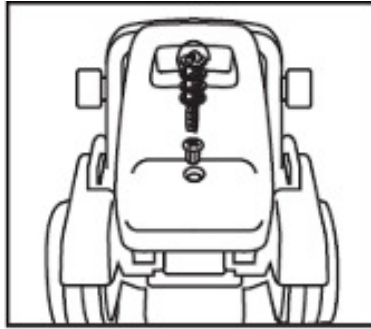
MONTAJE

Paso 1: Fijamos la parte trasera del tractor, utilizando los tornillos que se encuentran en el propio chasis y en la posición que debe ir.

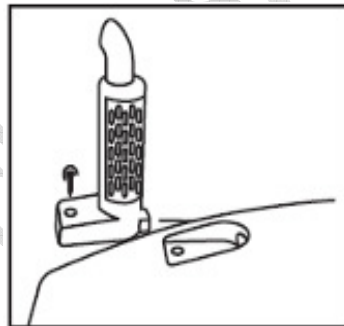


Paso 2: Colocamos el asiento en la posición mas favorable y lo fijamos con el tornillo rosca de seguridad.

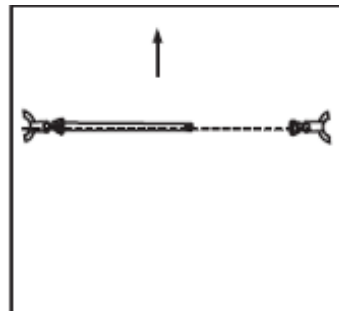
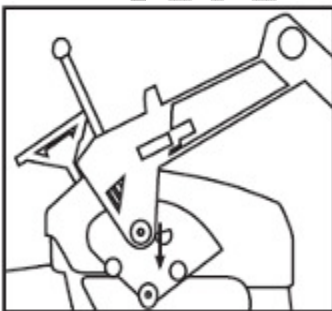
Manual usuario Tractor Excavadora INFORCHESS KL50002-B-C



Paso 3: Insertamos y atornillamos hasta que quede bien sujeto el volante y el escape del tractor.



Paso 4: Colocamos el soporte de la pala y lo alineamos para colocar el eje de

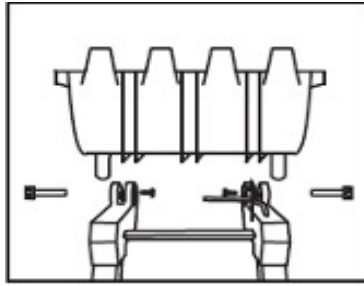


sujeción.

Paso 5: Posicionamos la pala colocamos el gancho que permite el control de volcado y la fijamos con los apliques verdes.

www.inforchess.com ----- www.juguetesdivertidos.com

Manual usuario Tractor Excavadora INFORCHESS KL50002-B-C



POR FAVOR, LEA CUIDADOSAMENTE ESTE MANUAL ANTES DE MONTAR Y UTILIZAR EL VEHICULO. ESTE MANUAL CONTIENE IMPORTANTE INFORMACION ACERCA DE SU MONTAJE Y MANTENIMIENTO, PARA EVITAR PELIGROS EN SU USO. ES NECESARIO UN ADULTO PARA SU MONTAJE.