

Manual usuario CAMION BOMBEROS CLASICO KL8011 INFORCHESS

CAMION DE BOMBEROS CLASICO A PEDALES

MODELO KL-8011



Recomendaciones de Seguridad:

1. Utilizar el juguete únicamente sobre superficies llanas, aceras, caminos y pistas de juego. No utilizar en zonas peligrosas, tanto para quien lo conduzca como para la gente de alrededor, como calles transitadas o carreteras o autopistas.
2. Nunca utilizar cerca de piscinas, balsas de agua o lugares inundados.
3. Nunca utilizar sobre barro o zonas arenosas. Nunca usar en zonas montañosas.
4. Limpiar el juguete solo con trapos y bayetas, nunca sumerja el vehículo en agua ni lo moje con una manguera.
5. Nunca conduzca en la oscuridad o zonas poco iluminadas ni en lugares reducidos.
6. Es un vehículo monoplaza, por lo tanto solo debe ser utilizado por una persona.
7. No exceda el límite de peso recomendado.

Por favor, tenga en cuenta esta guía para su mantenimiento, limpieza y almacenaje.

Manual usuario CAMION BOMBEROS CLASICO KL8011 INFORCHESS

ESPECIFICACIONES	
Edad recomendada de uso	A partir de 3 años
Dimensiones del vehículo	112 x 58 x 52 cms.
Dimensiones del asiento	31,5 x 15,5 cm.
Respaldo	11 x 34 cm.
Ruedas	Delanteras: 20cm diámetro/2cm perfil Traseras:20cm diámetro/2cm perfil
Distancia pedal-asiento	43 - 32 cm (Dos posiciones)
Distancia asiento-suelo	30 cm
Distancia peldaño – suelo	14 cm
Peso	20 Kg.
Peso soportado	Máximo 30 Kg.

Componentes			
 1x Campana	 TM4 x 12	 M4 Hex tuerca x 2	 Parachoques

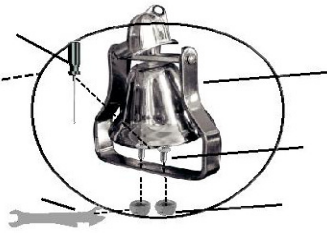
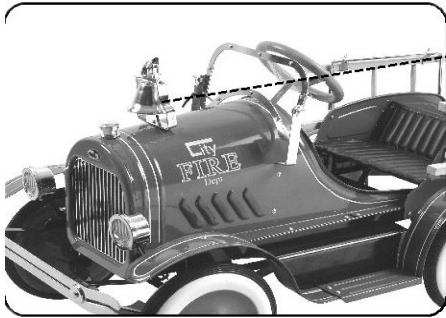
Manual usuario CAMION BOMBEROS CLASICO KL8011 INFORCHESS

			
Arandela de presión	M6 Hex tuerca x 2	Volante	Arandela
			
M12 tuerca redonda	Útil atornillador	TM5 x 10	M5 tuerca redonda
			
Soporte de escaleras	Fijacion escalera	PM5 x 16	Escalera
			
Llave fija	Clase "D"		

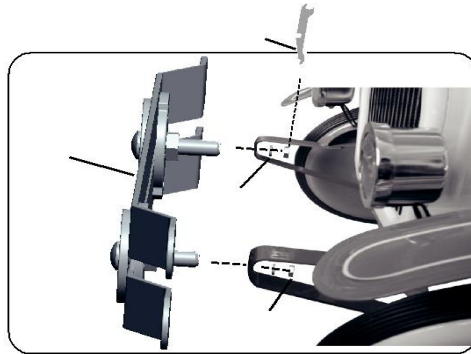
MONTAJE

Paso 1: Posicionamos la campana y la fijamos con dos tornillos TM4 y sus respectivas tuercas, usando la llave fija y un destornillador de estrella , hasta que quede bien sujeta.

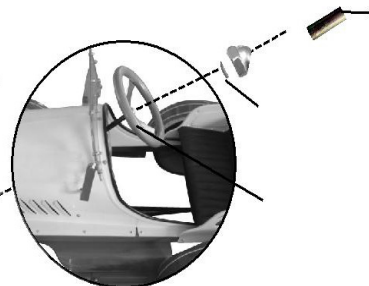
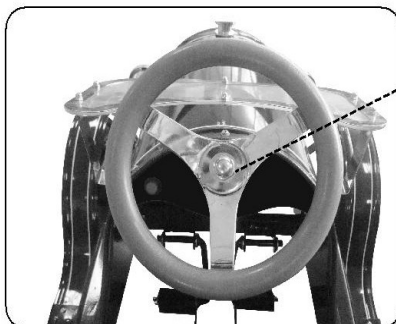
Manual usuario CAMION BOMBEROS CLASICO KL8011 INFORCHESS



Paso 2: Colocamos el parachoques y lo fijamos a la parte delantera usando la llave fija, con las arandelas de presión y con las tuercas M6.



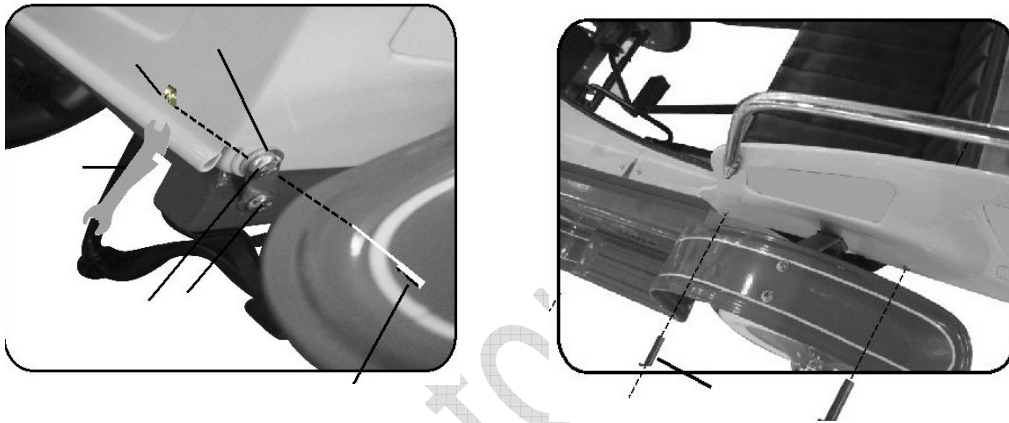
Paso 3: A continuación fijaremos el volante colocandolo en el eje y poniendo la arandela y la tuerca M12 y apretamos con el útil.



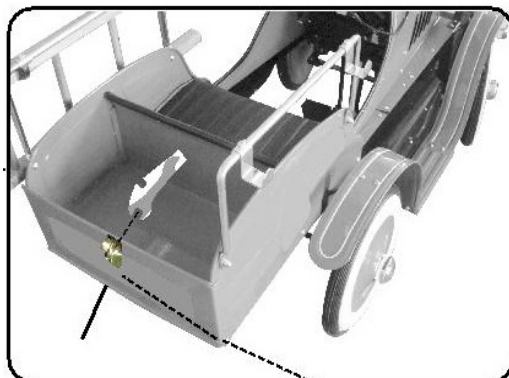
Manual usuario CAMION BOMBEROS CLASICO KL8011 INFORCHESS

Paso 4: Para colocar correctamente el asiento, deberemos retirar los tornillos de la parte posterior inferior de la caja de carga.

Estos tornillos los utilizaremos para fijar la caja en su posición correcta.

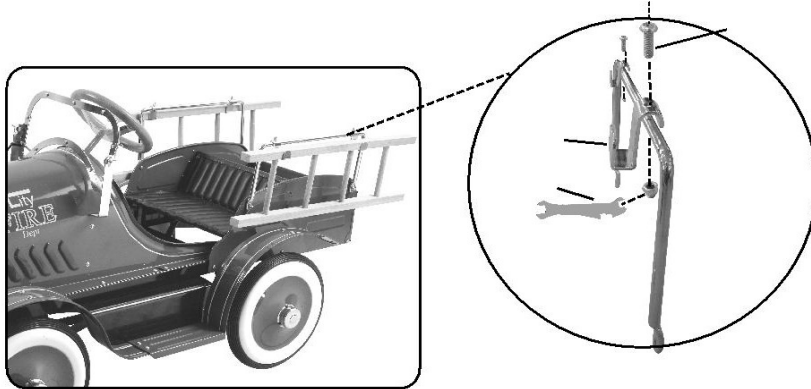


Paso 5: Una vez fijada la caja de carga, colocaremos un tornillo con su tuerca en la parte inferior del portón de carga (donde antes los hemos retirado) a modo de bisagras.

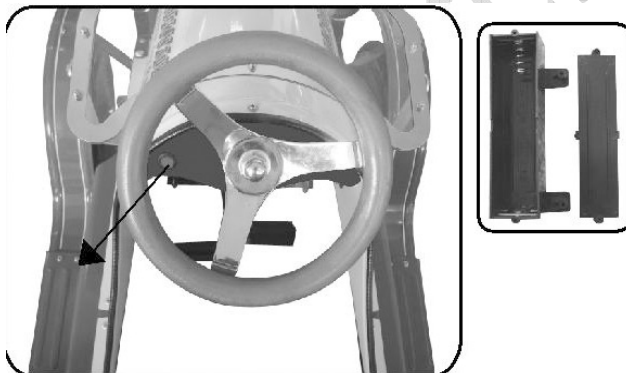


Manual usuario CAMION BOMBEROS CLASICO KL8011 INFORCHESS

Paso 6: Ahora procederemos a colocar el soporte de las escaleras utilizando los tornillos TM5 y tuercas M5 y el gancho para sujetarlas utilizando los tornillos PM5 y tuercas M5.



Paso 7: Para poder encender las luces delanteras serán necesarias 2 pilas de clase "D" que irán colocadas justo debajo del volante.



INFORMACION DE LAS BATERIAS

- Utilice las baterías indicadas.
- No trate de recargar baterías no recargables.

Manual usuario CAMION BOMBEROS CLASICO KL8011 INFORCHESS

- Retire las baterías si no se van a utilizar en un periodo largo de tiempo.
- Nunca cortocircuitar los terminales.

CUIDADO Y MANTENIMIENTO

- Utilice un trapo suave y seco, no use agua y jabon, disolventes o productos abrasivos.
- Revise periódicamente los tornillos y apretarlos si fuera necesario.
- Guardar en un lugar protegido y no lo deje expuesto a la luz solar directa.

www.inforchess.com